



BESPOKE
STAIRLIFTS LTD.



GESTALTEN SIE IHR EIGENES ZUHAUSE

Bespoke Stairlifts macht keine Treppenlifte für diejenigen, die nicht können, unsere Produkte sind für diejenigen, die wollen.

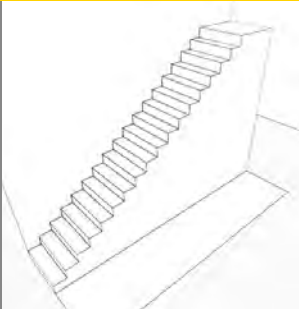
Hilfe beim Treppensteigen zu benötigen, ist keine Schande. Produkte von Bespoke Stairlifts helfen denjenigen, die ihr Leben so leben wollen, wie sie es immer getan haben.

Genießen Sie die Freiheit Ihres eigenen Zuhauses, was auch immer das Leben Ihnen bringen mag.

WELCHE ART VON TREPPENLIFT BENÖTIGEN SIE?

Nachfolgend finden Sie zwei typische Treppentypen, um herauszufinden, welcher Treppenlift für Sie und Ihr Zuhause am besten geeignet ist.

GERADE



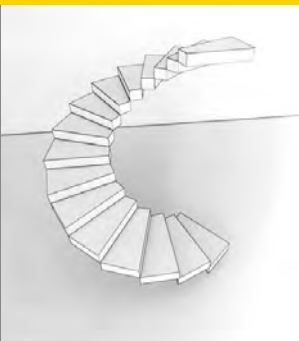
Eine typische geradlinige Treppe führt ohne Treppenabsätze direkt in die nächste Etage.

DER GERADE SYNERGY

Seite 04



KURVIGE



Eine geschwungene Treppe hat eine gerade Reihe von Stufen, die zu einem Treppenabsatz führen und dann weitere Stufen, die in die nächste Etage führen.

DER KURVEN INFINITY

Seite 10



HERGESTELLT IN
**GROSS-
BRITANNIEN**



“ *Bespoke Stairlifts hat mein Leben so viel einfacher gemacht, ich kann mich jetzt wieder in meinem eigenen Zuhause bewegen und die Treppe nutzen.* ”

R Schneider Darmstadt

DER SYNERGY

Der **gerade Treppenlift von Bespoke**

Einfach in der Bedienung, aber detailliert im Design



Das kompakte Design des Synergy hat eine Vielzahl von Funktionen mit denen Sie Ihre Unabhängigkeit zu Hause zurückgewinnen können.

Treppen sollten Sie nicht daran hindern Ihr Zuhause zu genießen

Der Synergy ist ein einfach zu bedienender Treppenlift der Ihren Alltag verbessern kann.

SYNERGY



RAUM FÜR ANDERE PERSONEN

Der Synergy lässt auf der Treppe so viel Platz wie möglich für andere Personen.

Der Stuhl und die Fußstütze werden zur Wand geklappt so dass Sie sich in Ihrem Zuhause wieder wohl fühlen können.

HERGESTELLT IN
**GROSS-
BRITANNIEN**



EINER DER SCHLANKSTEN TREPPENLIFTE DER WELT

Der Synergy verwendet eine der schlanksten Schienen der Welt, wodurch der Synergy auf der Treppe und in Ihrem Zuhause weniger aufdringlich wirkt.



KOMPLETTER KOMFORT UND KONTROLLE

Der gerade Bespoke Synergy Treppenlift verfügt standardmäßig über viele Funktionen, welche die Praktikabilität und Benutzerfreundlichkeit für Personen und Haushalt verbessern.



FERNBEDIENUNG

Eine ergonomisch gestaltete und einfach zu bedienende Fernbedienung wird standardmäßig mit dem Bespoke Synergy geliefert und gibt dem Benutzer die volle Kontrolle über den Treppenlift.

VOLLSTÄNDIGE KONTROLLE

Die Steuerung des Synergy Treppenlifts ist für alle Benutzer bequem, auch für Personen mit eingeschränkter Motorik.

Der ergonomisch geformte Kippschalter ist für Links- und Rechtshänder erhältlich.



SICHER & GESCHÜTZT

Mit einem einfachen und voll verstellbaren Sicherheitsgurt werden Sie beim Gebrauch des Treppenlifts sicher auf dem Sitz gehalten und Sie haben so mehr innere Ruhe und Sicherheit.

EINFACHES EIN-UND AUSSTEIGEN

Durch leichtes Ziehen des Griffs dreht sich der Sitz und ermöglicht Ihnen das Ein- und Aussteigen aus dem Synergy, leicht und sicher.



SAUBER, KLAR, PRÄZISE

Im Vergleich zu anderen Herstellern von Treppenliften bietet Bespoke schon im Standard eine Vielzahl einfacher und innovativer Lösungen, die unseren Kunden Mehrwert bieten.

GEPOLSTERTER SITZ

Der gepolsterte Sitz und die Rückenlehne bestehen aus hochwertigem maschinengenähtem Vinyl und bieten dem Benutzer zusätzlichen Komfort.

ABNEHMBARE BEZÜGE

Der mit Vinyl gepolsterte Sitz ist langlebig und sorgt dafür, dass sie bequem sitzen können. Die Bezüge sind einfach abwischbar oder für eine gründlichere Reinigung leicht abzuziehen.



LEICHT ZU VERSTEHEN

Über die serienmäßige digitale Diagnoseanzeige können Sie den Synergy-Treppenlift und seinen Status anhand des klaren, hintergrundbeleuchteten Textes leicht verstehen.

Sie müssen also keine komplizierten digitalen Codes, Pieptöne oder blinkende Lichter entschlüsseln.

SICHERHEITS- SENSOREN

Die Fußstütze des Synergy-Treppenlifts enthält Sensoren, die den Treppenlift stoppen, wenn sich ein Hindernis auf der Treppe befindet.



DER INFINITY

Wählen Sie den **kurvigen Infinity-Treppenlift** für ein völlig unabhängiges Leben



Ihre Treppe sollte niemals Ihr größtes Hindernis sein.

Treppen zu bewältigen sollte Sie nicht davon abhalten, alles zu tun, was Sie möchten.

Wenn Sie den kurvigen Infinity-Treppenlift wählen, können Sie Ihr Zuhause wieder ohne Sorgen genießen.

ZIEL ERREICHT



Als die Firma Bespoke Stairlifts im Jahr 2004 gegründet wurde, bestand unser Ziel und unsere Vision darin, eine preiswerte, qualitativ hochwertige Lösung für Kunden mit geraden, kurvigen oder außergewöhnlichen Treppen zu schaffen.

**ÜBERNEHMEN
SIE WIEDER
DIE KONTROLLE
ÜBER IHR
ZUHAUSE**



WERDEN SIE ZUHAUSE WIEDER UNABHÄNGIG

Ohne Unterstützung durch Dritte sind Sie beim Treppenlift Infinity in guten Händen.

Qualität und Komfort sind garantiert, und eine standardmäßige 2-Jahres Teilegarantie gibt Ihnen zusätzliche Sicherheit und Ruhe.





HERGESTELLT IN
**GROSS-
BRITANNIEN**

KOMFORTABLES NUTZEN DER TREPPE FÜR ANDEREN

Die schlanke Doppel-
rohrschiene lässt viel Platz
auf der Treppe für andere
Personen.

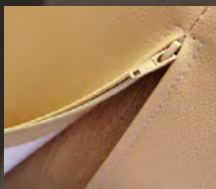


DIE PERFEKTE PASSFORM FÜR JEDES ZUHAUSE

Jeder Teil des kurvigen
Infinity-Treppenlifts wurde
speziell für Sie konstruiert.

DAS LEBEN MIT KOMFORT LIEBEN UND GENIESSEN

Der formschöne Sitz, kompakt und dennoch komfortabel, wurde entworfen, um sich stilvoll in Ihr Zuhause einzufügen und Teil der Möbel zu sein, und nicht wie ein Fremdkörper zu erscheinen.



Dank leicht zu entfernender Sitzbezüge für eine bessere Reinigung wird der Infinity immer gut aussehen.

UNSICHER MIT DER POLSTERFARBE?

Bespoke ist einer der wenigen Treppenlifthersteller, der auch nach der Installation die Möglichkeit bietet die Polsterung auszutauschen, die für Ihr Zuhause und seine Umgebung möglicherweise passender sind. *Die verfügbaren Optionen finden Sie auf Seite 21*



LCD ANZEIGER Einfach zu verstehen



Das LCD-Display ist leicht zu verstehen, sodass der Benutzer den Status der Infinity sehen kann.

PARKEN DEN INFINITY ES KÖNNTE NICHT EINFACHER SEIN

Der Sitz und die Fußstütze lassen sich leicht zusammenklappen und geben Ihnen mehr Platz, wenn der Infinity nicht benutzt wird.

Eine automatische Drehooption für den Stuhl ist ebenfalls verfügbar, welche den Infinity-Treppenlift noch praktischer und bequemer für Ihr Zuhause macht.

Die verfügbaren Optionen finden Sie auf Seite 21



GERADER TREPPENLIFT SYNERGY

EINE DER
SCHLANKSTEN
SCHIENEN DER WELT

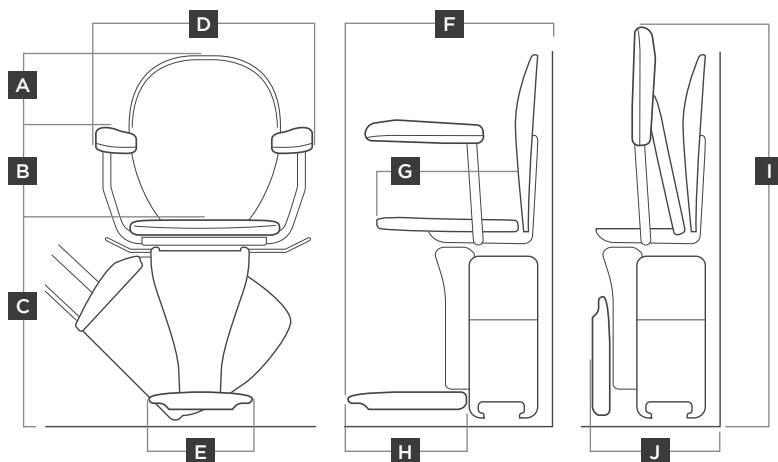


Die gerade, sehr schlanke Schiene ist aus Aluminium gefertigt, dies ermöglicht dem Treppenlift eine optimale Fahrt ohne im Treppenhaus zu stören.

Die Stützen werden für maximale Sicherheit auf den Stufen verschraubt.

TECHNISCHE DATEN

	mm
A Gesamthöhe (ab Boden)	970
B Höhe der Arme (ab Boden)	750
C Sitzhöhe (ab Boden)	530
D Gesamtbreite	575
E Breite der Fußstütze	252
F Gesamttiefe (ab Wand)	565
G Sitztiefe (bis zur Rückenlehne)	380
H Tiefe der Fußstütze	315
I Gesamthöhe (zusammengeklappt)	980
J Gesamttiefe (zusammengeklappt)	295



Stromversorgung

Eingang 120v - 240v

Ausgang 1.2Ah

Batterie 2x 12v

Schienantrieb

Zahnstange und Ritzel

Maximale Sitzrotation 80°

Maximales Benutzergewicht 125kg (19.5st)

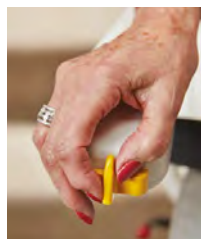
TECHNISCHE DATEN UND VORZÜGE

Die Synergy Straight beinhaltet alle Funktionen, die Sie erwarten würden ein Treppenlift.

Wir gehen noch einen Schritt weiter und schließen ein Zusatznutzen sonstiger Treppenlift Hersteller nicht enthalten.

SITZPOLSTER DES SITZES

Nachfragen
des Weiteren
Einzelheitens



1 ERGONOMISCHE BEDIENELEMENTE

Die einfache, leichtgängige Bedienung lässt Sie sanft die Treppe hinauf und hinunter gleiten.



3 NETZSCHALTER

Durch einfaches Betätigen des Schalters kann der Treppenlift ein- oder ausgeschaltet werden.



5 ABZIEHBARE BEZÜGE

Die hochwertigen Vinyl-Sitzbezüge sind abnehmbar für eine gründlichere Reinigung und bessere Hygiene.



7 ZUSAMMENKLAPPEN

Das Anheben von Armlehnen und Sitz sowie das Einklappen der Fußstütze mit einem speziellen Hebel macht ein unangenehmes sich Bücken müssen nicht nur unnötig, sondern klappt den Lift auch dicht an der Wand zusammen.



2 DREHSITZ

Durch leichtes Ziehen des Sitzgriffs kann der Benutzer den Sitz drehen, um auf dem oberen Halt auszusteigen, sobald es sicher ist.



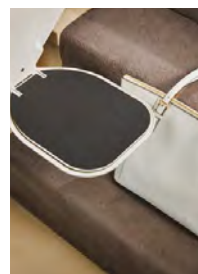
4 INTELLIGENTES DISPLAY

Eine einfache, saubere und klare Digitalanzeige zum einfachen Verstehen des Status des Treppenlifts.



6 HANDLICHE BEDIENUNG

Steuerungsoptionen für Links- und Rechtshänder sind zur Verbesserung der Benutzerfreundlichkeit und für Benutzer mit eingeschränkter Motorik verfügbar.



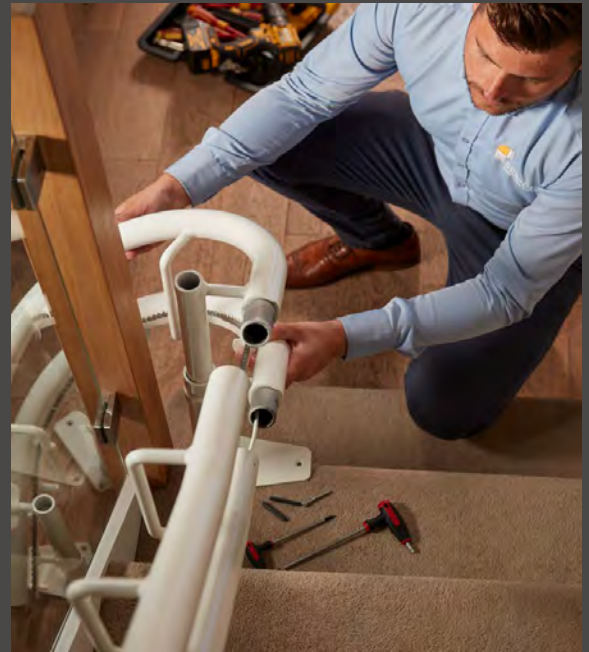
8 SICHERHEITS-SENSOREN

Verhindern, dass sich der Synergy bewegt, wenn ein Hindernis im Weg steht.

C INFINITY

KURVIGER TREPPENLIFT

EINE SCHIENE, DIE FÜR SIE UND IHR ZUHAUSE ENTWORFEN WIRD



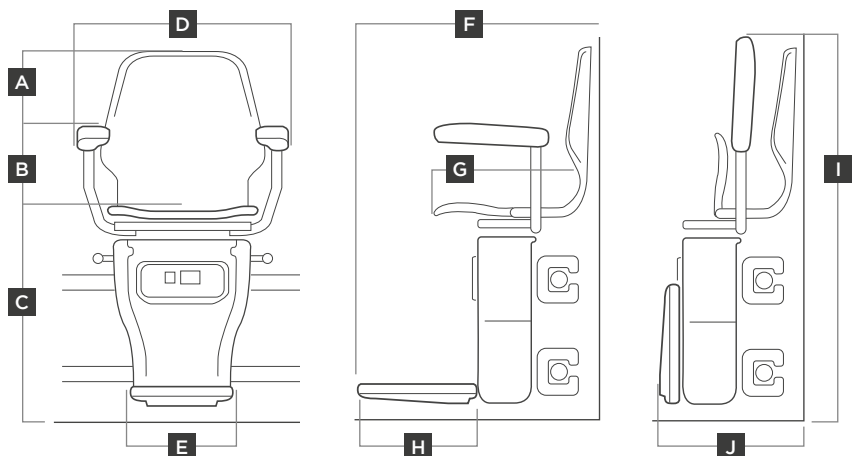
Die Infinity-Schiene wird von Bespoke speziell für Ihre Treppe konstruiert, egal wie diese geformt ist.

Die langlebige pulverbeschichtete Schiene gibt Stabilität und sorgt für eine sanfte Fahrt um jede Kurve, um Ihnen den größtmöglichen Komfort zu bieten.



TECHNISCHE DATEN

A	Gesamthöhe (ab Boden)	mm	1058
B	Höhe der Arme (ab Boden)	837	
C	Sitzhöhe (ab Boden)	594	
D	Gesamtbreite	607	
E	Breite der Fußstütze	300	
F	Gesamttiefe (ab Wand)	620	
G	Sitztiefe (bis zur Rückenlehne)	385	
H	Tiefe der Fußstütze	270	
I	Gesamthöhe (zusammengeklappt)	1078	
J	Gesamttiefe (zusammengeklappt)	407	



Stromversorgung

Eingang 120v - 240v
Ausgang 1.2Ah

Batterie 2x 12v

Schienantrieb

Maximale Sitzrotation 80°
Maximales Benutzergewicht 125kg (19.5st)

Zahnstange und Ritzel

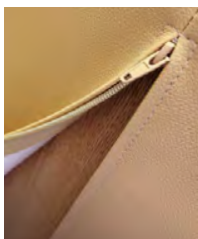
TECHNISCHE DATEN UND VORZÜGE

Die Infinity Kurve beinhaltet alle Funktionen, die Sie erwarten würden ein Treppenlift.

Wir gehen noch einen Schritt weiter und schließen ein Zusatznutzen sonstiger Treppenlift Hersteller nicht enthalten.

SITZPOLSTER DES SITZES

Nachfragen
des Weiteren
Einzelheitens



1 **HYGIENISCHE SITZBEZÜGE**

Abnehmbare Bezüge erlauben für eine gründliche Reinigung und sorgen dafür, dass der Treppenlift gut aussieht.



2 **EINFACH ZU STEUERN**

Der ergonomisch gestaltete Bedienschalter bietet dem Benutzer vollen Komfort, speziell auch Benutzern mit eingeschränkter Motorik.

3 **EINFACH BEDIENBARER SCHWENKHEBEL**

Das Ziehen des Hebels erleichtert das sichere Ein- und Aussteigen aus dem Treppenlift, wenn er das Ende der Treppe erreicht.



4 **FAHRT STOPPEN**

Der Infinity kommt zum Stillstand, wenn die Sensoren an der Fußstütze ein Hindernis auf der Treppe entdecken.



5 **SCHLANK UND STILVOLL**

Ohne Kompromisse beim Komfort einzugehen, hat der Infinity einen der schlanksten Treppenlift-Sitze, der sich nahe an die Wand klappen lässt.



7 **SICHERHEITSGURT**

Der aufrollbare Sicherheitsgurt sorgt dafür, dass sich der Benutzer beim Betrieb des Infinity sicher und geschützt fühlen kann.

6 **KLAPPBARE ARME UND FUSSTÜTZE**

Einfach zusammenklappbar und bietet dadurch Platz für andere Treppenbenutzer.



8 **HEBEL FÜR DIE FUSSTÜTZE**

Dank des Hebels kann die Fußstütze problemlos mit minimalem sich Bücken müssen herauf- oder heruntergeklappt werden.



BESPOKE STANDARDS

Die Treppenlifte Synergy und Infinity umfassen standardmäßig Folgendes:

GESUNDHEIT UND HYGIENE

Bespoke Treppenlifte sind leicht zu reinigen und dies unterstützt nicht nur die Lebensdauer des Treppenlifts, sondern schützt auch die Gesundheit des Benutzers.



Wir sind einer der wenigen Hersteller von Treppenliften, welche standardmäßig abnehmbare Polsterungen für seine Treppenlifte anbietet.



HOCHWERTIGE MATERIALIEN UND KOMPONENTEN

Mit einem robusten Gehäuse, einem leistungsfähigen Sitz und einer soliden Mechanik werden unsere Treppenlifte über viele Jahre hinweg bestens funktionieren und gut aussehen.



Einziehbarer Sicherheitsgurt

Genau wie bei einem Fahrzeug ist der Sicherheitsgurt einfach einzustellen und zu bedienen, und bietet dem Benutzer besten Komfort und größte Sicherheit beim Bedienen des Treppenlifts.

KOMFORT UND KONTROLLE

Das sanfte Starten und Stoppen der Fahrt eines Bespoke Treppenlifts wird zusätzlich durch den großen Komfort der gepolsterten Sitzfläche und Rückenlehne sowie die einfachen, ergonomische Bedienelemente verbessert.



2 JAHRE TEILEGARANTIE

Dies ist im Lieferumfang enthalten. Weitere Informationen erhalten Sie von Ihrem Händler

Schlüssel zur Verriegelung

Im Lieferumfang sind zwei Schlüssel enthalten, mit denen der Treppenlift für zusätzliche Sicherheit in einer ausgeschalteten Position verriegelt werden kann, um eine unerwünschte Bedienung durch Kinder – jung oder alt – zu verhindern.



Ferngesteuert

Durch die einfache und bequeme Bedienung über die Infrarot-Fernbedienung von Bespoke kann der Treppenlift angefordert oder die Treppe hochgeschickt werden, wenn er nicht verwendet wird.

BESPOKE OPTIONEN

Die folgenden Optionen stehen zur Verfügung, um Ihnen das Leben mit Ihrem Treppenlift in Ihrem Zuhause noch einfacher zu machen.

Kontaktieren Sie Bespoke oder fragen Sie Ihren Händler für weitere Details.

MOTORISIERTE DREHOPTION

Diese Option erleichtert dem Benutzer das einfache Drehen des Sitzes per Knopfdruck. Sie ist ideal für Benutzer mit eingeschränkter Motorik.



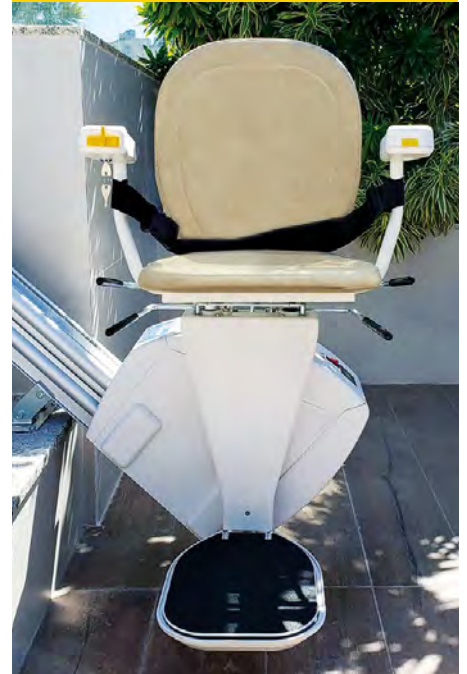
KLAPPBARE SCHIENE

In einigen Fällen führt die Schiene am unteren Rand der Treppe durch eine Tür hindurch. Eine klappbare Schiene lässt sich einfach weg bewegen.



TREPPENLIFT IM AUSSENBEREICH

Geben Sie dem Benutzer zusätzliche Freiheit und Zugang zum Außenbereich seines Hauses, und damit die Freiheit, den Garten zu genießen oder den Zugang zur Haustür zu erhalten.



SITZPOLSTER DES SITZES

Dank verschiedenen Polster kann sich der Treppenlift mit der Einrichtung Ihres Hauses verschmelzen.



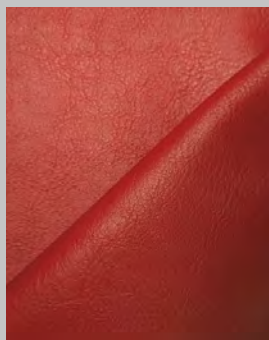
Natural



Blau



Braun



Rot



Grau

Die effektiven Farben können von den gezeigten Bildern abweichen



BESPOKE
STAIRLIFTS LTD.



HERGESTELLT IN GROSSBRITANNIEN HERGESTELLT FÜR SIE

Seit der Gründung von Bespoke im Jahr 2004 haben wir sehr viel Wissen und Erfahrung gesammelt, um Ihnen ein herausragendes Produkt und einen hochwertigen Service für Treppenlifte anzubieten, die wir beide ständig weiterentwickeln.

HAUPTSITZ IN HUDDERSFIELD, GB - BEREITSTELLUNG VON TREPPENLIFTEN FÜR KUNDEN WELTWEIT

Bespoke liefert seine Produkte in jede Ecke dieser Welt. Wir finden die besten Lieferoptionen per Seeweg oder Luftfracht und versuchen, die Kosten niedrig zu halten.

Mit seinem auf Export spezialisierten Verkaufsteam in Großbritannien kann Bespoke die Unterstützung und qualitativ hochwertige Betreuung von Kunden und Händlern in deren Muttersprache sicherstellen.

Unsere Treppenlifte werden dank unserer Versandoptionen weltweit installiert und öffnen Bespoke-Partnern die Türen für die Installation von Treppenliften in Europa, Asien, Südamerika, Mexico oder Australien, um nur einige zu nennen.





DAS BESPOKE-TEAM

EIN WICHTIGER TEIL UNSERER ERFOLGSGESCHICHTE

Mit 75 Vollzeitmitarbeitern, einem Netzwerk von zugelassenen Installateuren und dem Zugang zu über 100 qualifizierten Ingenieuren in ganz Großbritannien ist unser Team bereit, das Leben unserer Kunden mit erschwinglichen und zuverlässigen Treppenliften zu verändern.

Im Laufe der Jahre haben wir sehr viel in unsere Mitarbeiter investiert, insbesondere in unsere Fertigungsabteilung.

Unser Fertigungsteam baut unsere Produkte nicht nur nach den von unseren Kunden erwarteten Standards, es steht auch bei jeder von uns eingeführten Entwicklung an vorderster Front.

Wir sind der Ansicht, dass diejenigen, die tagtäglich an unseren Produkten arbeiten, den besten Einblick in die Verbesserung unserer Produkte haben, und so dieses Wissen an unsere Kunden - und damit auch an Ihre Kunden - weitergegeben wird.





BESPOKE
STAIRLIFTS LTD.

HERGESTELLT IN
**GROSS-
BRITANNIEN**



WARUM BESPOKE WÄHLEN?

- Gerade und kurvige Treppenlifte
- Eine der schlanksten Schienen
- Sanfte Start-/Stopp-Bewegung
- Optionen für Links- und Rechtshänder
- Drehbarer Sitz
- Einfaches ein- und ausschalten
- Klappbares Design
- Attraktiv und schlank
- Viele Sicherheitsmerkmale
- Motorisierte Optionen verfügbar
- Spezialisiertes Team
- Wiederaufladbare Batterie
- Abschließbar für mehr Sicherheit
- Fernbedienung
- Leicht zu reinigen und zu pflegen
- Abnehmbare Sitzbezüge
- Alternative Farben erhältlich
- In Großbritannien hergestellt
- Option für den Außenbereich verfügbar
- Einfach zu bedienen bei motorischen Problemen

Follow
Bespoke
Stairlifts



2 JAHRE
GARANTIE

Standardmässig
mitangeboten

Wenden Sie sich
an Ihren Bespoke
Stairlifts-Händler

Um mehr zu erfahren, besuchen Sie unsere Website oder wenden Sie sich an Ihren Bespoke Stairlifts-Händler

Händlers

“ Vom Konstrukteur bis zum Monteur, wir können Bespoke Stairlifts gar nicht genug loben, sie bieten ein großartiges Produkt und arbeiten sehr professionell. ”

W Mühle Bielefeld

www.bespokestairlifts.com

sales@bespokestairlifts.co.uk +44 (0) 1484 516 777

Bespoke Stairlifts Limited • Unit 9 Fieldhouse Industrial Estate • Old Fieldhouse Lane • Huddersfield • West Yorkshire • England • HD2 1FA