



**BESPOKE**  
STAIRLIFTS LTD.



# RENDI PIÙ TUA LA TUA CASA

**Bespoke Stairlifts non realizza montascale per chi non ce la fa, i nostri prodotti sono fatti per chi vuole farcela.**

Il bisogno d'aiuto per salire le scale non dovrebbe essere un problema; i prodotti Bespoke Stairlifts aiutano chi vuole vivere la propria vita come l'ha sempre vissuta.

Godersi la libertà della propria casa, qualsiasi cosa la vita abbia in serbo.

## QUALE TIPO DI MONTASCALE TI SERVE?

Qui di seguito sono descritte due comuni tipologie di montascale, per aiutarti a stabilire quale montascale sarebbe adatto a te e alla tua casa.

**DIRITTO**



Una tipica scala dritta ti porta al piano superiore senza nessun pianerottolo intermedio.

**IL SINERGY DIRITTO**



**CURVO**



Una scala curva ha una serie dritta di gradini che porta a un pianerottolo, poi ulteriori gradini che portano al piano superiore.

**L'INFINITY CURVO**



— PRODOTTO IN —  
**GRAN**  
**BRETAGNA**



*“ Bespoke Stairlifts mi ha reso la vita molto più facile; adesso posso di nuovo vivere attivamente in casa mia. ”*

L Giordano Chieti

# IL SYNERGY

**Il montascale dritto Bespoke**  
**Semplice nel funzionamento**  
**ma dettagliato nel design**



La struttura compatta ha molteplici funzioni nascoste, che ti consentono di recuperare la tua indipendenza in casa.

Le rampe di scale diritte non dovrebbero impedirti di usufruire appieno della tua casa.

Il Synergy è un montascale facile da usare, che può trasformare la tua vita quotidiana.

## SYNERGY





# SPAZIO PER GLI ALTRI UTILIZZATORI

Il Synergy lascia quanto più spazio possibile agli altri utilizzatori delle scale.

La sedia e il poggiatesta si ripiegano ordinatamente contro la parete, in modo che la tua casa possa tornare ad essere la tua casa.

— PRODOTTO IN —  
**GRAN**  
**BRETAGNA**



# UNO DEI MONTASCALE PIÙ SOTTILI A LIVELLO MONDIALE

Il Synergy usa una delle rotaie piÙ sottili al mondo, che rende il Synergy meno ingombrante sulla scala e in generale nella tua casa.



# COMFORT E CONTROLLO COMPLETI

Il montascale diritto Bespoke Synergy include di serie molte funzioni che migliorano la praticità e la fruibilità per l'utilizzatore e per la sua famiglia.



## TELECOMANDO

Con il Bespoke Synergy viene fornito di serie un telecomando dalla struttura ergonomica e facile da usare, che garantisce all'utilizzatore il controllo totale del montascale.

## CONTROLLO COMPLETO

Il controllo del montascale Synergy è agevole per qualsiasi utilizzatore, anche per chi ha impedimenti fisici.

L'interruttore ergonomico a due posizioni è disponibile per mancini e destrimani.



## SICURO E PROTETTO

Una cintura di sicurezza semplice e totalmente regolabile significa che sei vincolato al sedile in totale sicurezza quando il montascale è in funzione, affinché tu possa sentirti più tranquillo/a e protetto/a.

# ACCESSO FACILIE

Girando delicatamente la maniglia, il sedile ruota consentendoti di accedere al Synergy o di lasciare il Synergy in modo agevole e sicuro.



# PULITO, ACCURATO E PRECISO

In confronto ad altri produttori di montascale, Bespoke include di serie moltissime soluzioni semplici e innovative, fornendo al cliente un forte valore aggiunto.

## SEDILE IMBOTTITO

Il sedile e lo schienale imbottiti sono realizzati in vinile di alta qualità cucito a macchina, che garantisce all'utilizzatore ulteriore comfort.

## FODERE RIMOVIBILI

Il sedile in vinile imbottito è molto durevole e resistente ai graffi e ai segni d'usura. Facile da pulire passando la spugna o da togliere aprendo la cerniera, per una pulizia più profonda.

## FACILE DA CAPIRE

Con il visualizzatore diagnostico digitale di serie, puoi capire facilmente il montascale Synergy e il suo stato grazie al testo chiaro e retroilluminato.

Ciò significa che non devi decifrare complicati codici digitali, segnali acustici o luci lampeggianti.

## SENSORI DI SICUREZZA

Il poggiapiedi del montascale Synergy include sensori che arrestano il montascale stesso se c'è un ostacolo sulla scala.

# L'INFINITY

Per una vita completamente indipendente,  
scegli il montascale curvo Infinity



La tua scala non dovrebbe mai essere un ostacolo insormontabile.

La necessità di usare la scala non dovrebbe impedirti di fare le cose che desideri fare.

Scegliendo il montascale curvo Infinity puoi continuare a goderti la tua casa senza preoccupazioni.

## MISSIONE COMPIUTA

Quando Bespoke Stairlifts è stata fondata nel 2004, la nostra missione e la nostra visione erano rivolte alla creazione di una soluzione economicamente vantaggiosa per i clienti con rampe di scale curve o configurate in modo complicato.



A photograph of a modern, white adjustable desk and a beige office chair. The desk is on the left, and the chair is on the right. Both are on a light-colored wooden floor. The desk has a white frame with a wooden top and a white adjustable base. The chair is a high-back office chair with a beige seat and backrest, white armrests, and a white base with casters. The background is a plain wall.

# RIPRENDI IL CONTROLLO DELLA TUA CASA

# DIVENTA INDIPENDENTE IN CASA TUA

Con una minima assistenza dagli altri, il montascale Infinity ti mette in buone mani.

Con la qualità britannica e il comfort garantito, una garanzia di 2 anni sui componenti è offerta come standard per darti la massima tranquillità.



— PRODOTO IN —  
**GRAN**  
**BRETAGNA**



# ACCESSO AGEVOLE PER GLI ALTRI

La sottile rotaia a doppio tubo lascia nella scala molto spazio utilizzabile dagli altri.

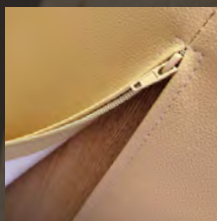


# PERFETTA ADATTABILITÀ A QUALSIASI CASA

Ogni parte del montascale curvo Infinity è stata progettata avendo in mente te.

# AMARE E VIVERE LA VITA NEL MASSIMO COMFORT

La sedia in vinile cucito, compatta ma comoda, è stata progettata per inserirsi con eleganza nel contesto della tua casa e per integrarsi coi tuoi mobili, non per essere l'elefante nella stanza.



Le fodere del sedile facilmente rimovibili per una migliore pulizia assicurano che l'Infinity mostri sempre il suo aspetto migliore.

Mostrato il  
colore naturale



## INCERTO/A SUL COLORE?

Bespoke è uno dei pochissimi produttori di montascale a offrire colori alternativi che possono adattarsi meglio alla tua casa e al relativo contesto una volta effettuata l'installazione.

*Vedi a pagina 21 le opzioni disponibili*

## DISPLAY INTELLIGENTE



Display digitale semplice, pulito e chiaro per comprendere facilmente lo stato del montascale.

## METTERE IN SOSTA L'INFINITY NON POTREBBE ESSERE PIÙ FACILE

Il sedile e il poggiatesta si ripiegano facilmente, dandoti più spazio quando l'Infinity non è in uso.

Con un'opzione di rotazione potenziata a tua disposizione, che rende il montascale Infinity ancora più pratico e comodo da usare nella tua casa.

*Vedi a pagina 21  
le opzioni disponibili*



# SYNERGY

## PER SCALA DIRITTA

UNA DELLE ROTAIE  
PIÙ SOTTILI AL  
MONDO

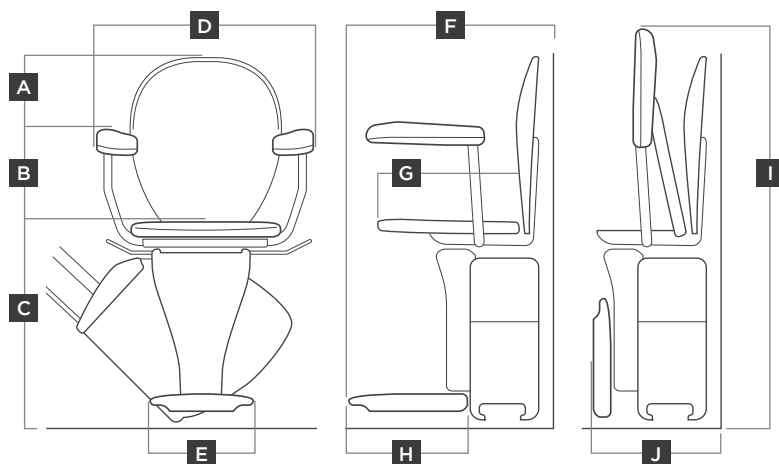


La rotaia diritta è realizzata in alluminio e conferisce al montascale la capacità di coprire il percorso nel miglior modo possibile senza ostruire la scala.

Le basi vengono fissate alle superfici di pedata dei gradini e non alla parete, prevenendo così qualsiasi antiestetica crepa o danno.

## SPECIFICHE TECNICHE

	mm	inch
<b>A</b> Altezza totale (dal pavimento)	970	38
<b>B</b> Altezza dei braccioli (dal pavimento)	750	30
<b>C</b> Altezza del sedile (dal pavimento)	530	21
<b>D</b> Larghezza totale	575	23
<b>E</b> Larghezza del poggiatesta	252	10
<b>F</b> Profondità complessiva (dalla parete)	565	22
<b>G</b> Profondità del sedile (fino allo schienale)	380	15
<b>H</b> Profondità del poggiatesta	315	12
<b>I</b> Altezza totale (ripiegato)	980	39
<b>J</b> Profondità totale (quando ripiegato)	295	12



### Alimentazione elettrica

**Ingresso** 120v - 240v  
**Uscita** 1.2Ah  
**Batteria** 2x 12v

### Sistema di trasmissione della rotaia

Cremagliera epignone

**Max. rotazione del sedile** 80°

**Max. peso dell'utilizzatore** 125kg (19.5st)

# CARATTERISTICHE E VANTAGGI

Il Synergy Straight include tutti i caratteristiche che ti aspetteresti un montascale.

Facciamo un ulteriore passo avanti e includiamo vantaggi aggiuntivi altro montascale i produttori non includono.

## COLORE DEL SEDILE

Chiedere ulteriore particolari



### 1 CONTROLLI ERGONOMICI

Il funzionamento semplice e fluido ti porta dolcemente su e giù per la scala nel massimo comfort.



### 3 INTERRUPTORE DI ATTIVAZIONE

Toccando leggermente l'interruttore si attiva e si disattiva il montascale.



### 5 FODERE RIMOVIBILI

Le fodere del sedile in vinile di alta qualità sono rimovibili, per una pulizia più profonda e una migliore igiene.



### 7 RIPIEGAMENTO A SCOMPARSA

Alzando i braccioli e il sedile e usando l'apposita leva per alzare il poggiatesta non solo si ripiega il montascale verso la parete, ma inoltre si evita il disagio di chinarsi.



### 2 SEDILE GIREVOLE

Un delicato giro della maniglia del sedile consente all'utilizzatore di ruotare il sedile per uscire dal montascale in piena sicurezza.



### 4 VISUALIZZATORE INTELLIGENTE

Visualizzatore digitale semplice, accurato e preciso per comprendere facilmente lo stato del montascale.



### 6 OPZIONE MANO DESTRA/SINISTRA

Sono disponibili opzioni per il controllo con la mano destra o sinistra, per una migliore fruibilità anche in caso di capacità fisiche limitate.



### 8 SENSORI DI SICUREZZA

Arrestano il movimento del Synergy se c'è un ostacolo sul suo percorso.

# MONTASCALE CURVO INFINITY

UNA ROTAIA  
PROGETTATA  
INTORNO A TE  
E ALLA TUA CASA

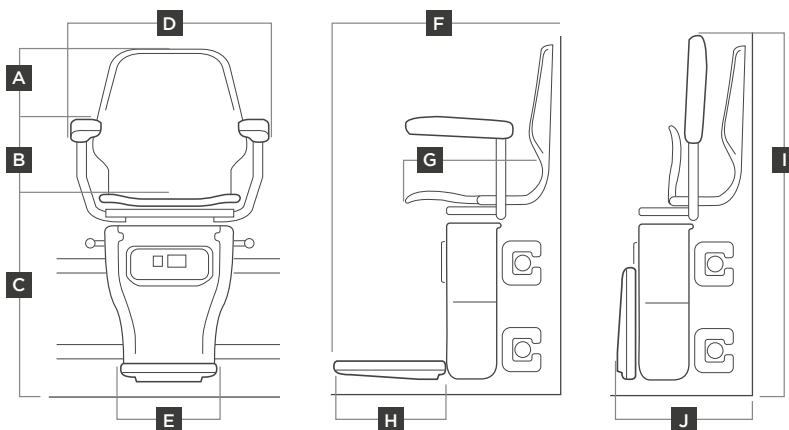


La rotaia dell'Infinity è progettata specificamente in azienda presso Bespoke per adattarsi alla tua scala, indipendentemente da quanto questa sia problematica.

Questa rotaia di lunga durata rivestita a polvere dà stabilità e assicura un movimento fluido da un capo all'altro, garantendo il migliore percorso possibile.

## SPECIFICHE TECNICHE

	mm	inch
<b>A</b> Altezza totale (dal pavimento)	1058	42
<b>B</b> Altezza dei braccioli (dal pavimento)	837	33
<b>C</b> Altezza del sedile (dal pavimento)	594	23
<b>D</b> Larghezza totale	607	24
<b>E</b> Larghezza del poggiatesta	300	12
<b>F</b> Profondità complessiva (dalla parete)	620	25
<b>G</b> Profondità del sedile (fino allo schienale)	385	15
<b>H</b> Profondità del poggiatesta	270	11
<b>I</b> Altezza totale (ripiegato)	1078	43
<b>J</b> Profondità totale (quando ripiegato)	407	16



### Alimentazione elettrica

**Ingresso** 120v - 240v  
**Uscita** 1.2Ah  
**Batteria** 2x 12v

### Sistema di trasmissione della rotaia

Cremagliera epignone

**Max. rotazione del sedile** 80°

**Max. peso dell'utilizzatore** 125kg (19.5st)

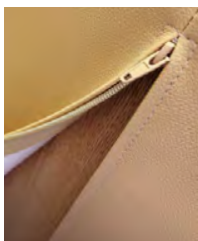
# CARATTERISTICHE E VANTAGGI

L'Infinity curvo comprende tutti i caratteristiche che ti aspetteresti un montascale.

Facciamo un ulteriore passo avanti e includiamo vantaggi aggiuntivi altro montascale i produttori non includono.

## COLORE DEL SEDILE

Chiedere ulteriore particolari



### 1 FODERE DEL SEDILE IGIENICHE

Fodere rimovibili per una pulizia più profonda e per contribuire così a mantenere perfetto l'aspetto del montascale.

### 3 FACILE CONTROLLO DELLA ROTAZIONE TRAMITE LEVA

Inclinando la leva, risulta facile e sicuro accedere al montascale e lasciarlo quando giunge in cima alla scala.



### 5 SNELLO ED ELEGANTE

Senza compromettere il comfort, l'Infinity è uno dei sedili per montascale più sottili, ripiegandosi vicinissimo alla parete.

### 6 BRACCIOLI E POGGIAPIEDI RIPIEGABILI

Facili da ripiegare fino a scomparire, per lasciare spazio agli altri utilizzatori della scala.



### 2 FACILE DA CONTROLLARE

L'interruttore di controllo dalla struttura ergonomica garantisce all'utilizzatore un comfort totale, anche in caso di capacità fisiche limitate.



### 4 ARRESTO DEL MOVIMENTO

Infinity si arresta quando i sensori sul poggiatesta rivelano la presenza di un ostacolo sulle scale.



### 7 CINTURA DI SICUREZZA

La cintura di sicurezza retrattile dà all'utilizzatore un senso di protezione e sicurezza quando usa l'Infinity.



### 8 LEVA DEL POGGIAPIEDI

La leva abbassa il poggiatesta senza che l'utilizzatore debba chinarsi o fare movimenti disagiati.





# GLI STANDARD BESPOKE

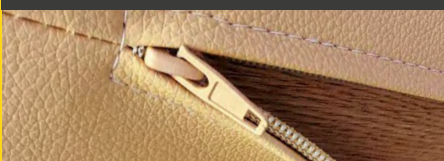
I montascale Synergy e Infinity includono i seguenti standard.

## SALUTE E IGIENE

I montascale Bespoke sono facili da pulire, a tutto vantaggio non solo dell'igiene del montascale ma anche della salute dell'utilizzatore.



Siamo uno dei pochissimi produttori di montascale che dotano di fodere rimovibili i propri montascale.



## MATERIALI E COMPONENTI DI QUALITÀ

Con un telaio robusto, un sedile ad alte prestazioni e una meccanica solida, i nostri montascale daranno per molti anni il meglio di sé, dal punto di vista sia estetico che funzionale.



## CINTURA DI SICUREZZA RETRATTILE

Esattamente come la cintura di sicurezza di un'autovettura, facile da regolare e da usare, dà all'utilizzatore il massimo possibile in termini di comfort e di sicurezza durante l'uso del montascale.

## COMFORT E CONTROLLO

L'avvio/arresto delicato del movimento di un montascale Bespoke su una scala è ulteriormente migliorato dal comfort totale del sedile imbottito e dei braccioli anch'essi imbottiti nonché dai comandi semplici ed ergonomici.



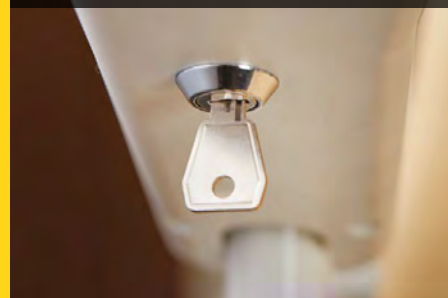
## 2 GARANZIA DI ANNI SUI COMPONENTI

Inclusa di serie

Rivolgiti al tuo rivenditore per ulteriori informazioni

## CHIAVI DI BLOCCO

Sono incluse due chiavi per bloccare il montascale in posizione "disattivato" per ulteriore sicurezza, impedendo così l'avvio accidentale da parte di bambini o di persone non accorte.



## TELECOMANDATO

L'uso semplice e pratico del telecomando a infrarossi Bespoke consente di richiamare il montascale o di mandarlo in alto sulla scala quando non è in uso.

# OPZIONI BESPOKE

Le seguenti opzioni sono a tua disposizione per renderti la vita ancora più facile in casa con il tuo montascale.

*Contatta Bespoke o chiedi al tuo rivenditore per ulteriori dettagli.*

## FUNZIONE DI ROTAZIONE POTENZIATA

Vita più facile per l'utilizzatore, potendo girare agevolmente il sedile con il solo tocco di un pulsante. Ideale per le persone con capacità fisiche limitate.



## ROTAIA INCERNIERATA

In certi casi, la rotaia può arrivare ad attraversare la soglia di una porta nella parte bassa della scala. Una rotaia incernierata si ripiega liberando il passaggio.



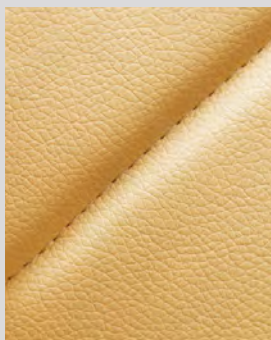
## MONTASCALE DA ESTERNO

Dà all'utilizzatore ulteriore libertà e accesso agli spazi esterni della casa nonché la libertà di godersi il giardino o di poter giungere al passo carrabile.



## COLORE DEL SEDILE

Perfetto per integrare il montascale nell'arredamento della tua casa.



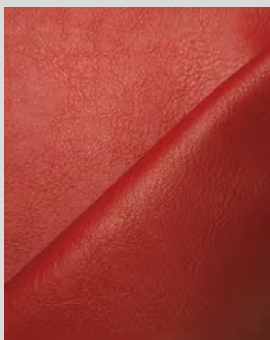
Naturale



Blu



Marrone



Rosso



Grigio



**BESPOKE**  
STAIRLIFTS LTD.



## REALIZZATO IN GRAN BRETAGNA, **REALIZZATO PER TE**

Dal 2004, quando Bespoke ha iniziato la propria attività, abbiamo acquisito nel corso degli anni enormi conoscenze ed esperienze nel fornire eccellenti prodotti e servizi in continua evoluzione nel settore dei montascale.

## CON SEDE A HUDDERSFIELD, REGNO UNITO - **FORNITURA DI MONTASCALE A CLIENTI IN TUTTO IL MONDO**

I nostri montascale sono installati in tutto il mondo grazie alle nostre opzioni di spedizione, che offrono nuove opportunità ai partner Bespoke per installare i montascale in tutta Europa, Asia, America del Sud, Messico e Australia, per citare solo alcune aree.

Nessun luogo è troppo lontano per la spedizione di un prodotto Bespoke. Troviamo le migliori opzioni di consegna disponibili via mare o via aria, facendo del nostro meglio per mantenere bassi i costi.

Con una squadra vendite nel Regno Unito appositamente dedicata alle esportazioni, Bespoke può gestire l'assistenza e la garanzia di qualità per i clienti e i rivenditori nella rispettiva lingua madre.





## LA SQUADRA BESPOKE - L'ELEMENTO PRINCIPALE DEL NOSTRO SUCCESSO

Con un organico di 75 persone a tempo pieno, una rete di installatori autorizzati e l'accesso a oltre 100 tecnici qualificati in tutto il Regno Unito, la nostra squadra è pronta a trasformare le vite dei nostri clienti grazie ai nostri montascale affidabili e dal costo non proibitivo.

Nel corso degli anni abbiamo investito fortemente nelle nostre risorse umane, particolarmente nel nostro reparto costruzione.

La nostra squadra costruzione non solo realizza le nostre rotaie secondo gli standard che i nostri clienti si aspettano, ma è anche in prima linea per ogni sviluppo che introduciamo.

Siamo consapevoli che chi lavora sui nostri prodotti giorno per giorno è in grado di offrire le indicazioni migliori su come perfezionare i nostri prodotti e che tale conoscenza viene traslata sui nostri clienti e, di riflesso, sui vostri.





**BESPOKE**  
STAIRLIFTS LTD.

— PRODOTO IN —  
**GRAN**  
**BRETAGNA**



# PERCHÉ SCEGLIERE BESPOKE?

Follow  
Bespoke  
Stairlifts



- Opzione diritta e curva
- Una delle rotaie più sottili in assoluto
- Movimento di avvio/arresto dolce
- Facile da utilizzare anche per le persone con capacità fisiche limitate
- Opzione per destrimani e per mancini
- Sedile girevole
- Facile operazione di attivazione e disattivazione
- Struttura ripiegabile salvaspazio
- Snello e di bell'aspetto
- Molte caratteristiche di sicurezza
- Blocco con chiave per maggiore sicurezza
- Funzione di controllo a distanza
- Facile pulizia e manutenzione
- Fodere rimovibili per il sedile
- Diversi colori disponibili
- Prodotto nel Regno Unito
- Squadra dedicata
- Disponibile l'opzione per gli spazi esterni
- Disponibili diverse opzioni per l'alimentazione elettrica
- Alimentazione elettrica ricaricabile

**2** **GARANZIA DI**  
**ANNI**  
**SUI COMPONENTI**

**Inclusa di serie**

Rivolgiti al tuo  
rivenditore per  
ulteriori informazioni

Per scoprire di più, visita il nostro sito web o contatta il tuo rivenditore locale Bespoke.

Timbro del rivenditore

“ *Dall'addetto al rilevamento iniziale fino all'installatore, non elogeremo mai abbastanza Bespoke Stairlifts. Un ottimo prodotto e un lavoro altamente professionale in ogni fase.* ”

A Martinelli Lucca

**www.bespokestairlifts.com**

**sales@bespokestairlifts.co.uk +44 (0) 1484 516 777**

Bespoke Stairlifts Limited • Unit 9 Fieldhouse Industrial Estate • Old Fieldhouse Lane • Huddersfield • West Yorkshire • England • HD2 1FA